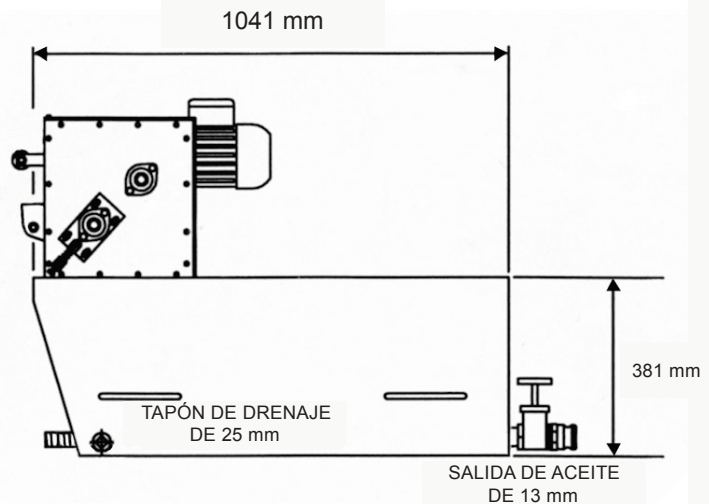
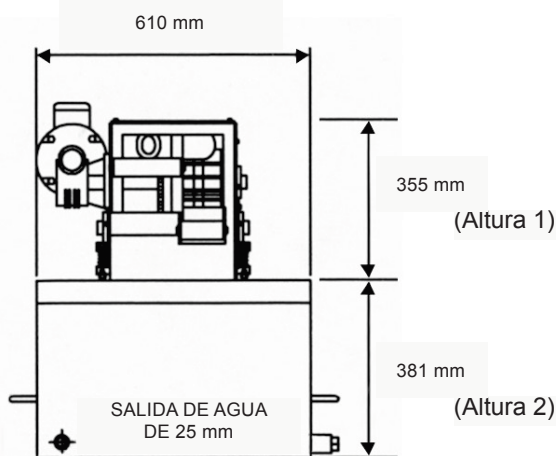


El desnatador de aceite de cuerda absorbente Megator 850 puede trabajar en grandes áreas y recuperar 870 litros (230 galones) de aceite o petróleo por hora de la superficie del agua usando una cuerda absorbente. Esta cuerda flotante (de hasta 110 metros o 360 pies) es impulsada por una unidad propulsora que también extrae el aceite de la cuerda para su recuperación. Los desnatadores de cuerda absorbente utilizan una exclusiva cuerda de polipropileno fibrilado con propiedades oleofílicas (que atrae el aceite) para quitar el aceite o petróleo que queda flotando ya sea por la actividad industrial o por derrames, y su confiabilidad ha quedado demostrada en miles de aplicaciones de todo el mundo. Sirve para limpiar petróleo o aceite de origen animal, vegetal o mineral. La unidad propulsora está montada en un separador integral que devuelve el agua absorbida y garantiza que solo se recupere aceite o petróleo en estado puro.



Especificaciones técnicas

Recuperación de aceite	870 l/h
Diámetro de la cuerda	15,24cm
Long. máx. de la cuerda	119m
Altura máxima	45,7m
Potencia del motor	0,5CV
RPM del motor	1440rpm
Velocidad de la cuerda	33cm/s
Polea guía	FGP 300
Opciones de accionamiento	Eléctrico/neumático
Peso con motor	30,8kg
Alto 1	35,5cm
Alto 2	38cm
Ancho	61cm
Largo	104cm



Accesorios del desnatador de aceite de cuerda absorbente 850

El modelo 850 puede suministrarse con un soporte opcional para drenar, mediante la gravedad, el aceite o el petróleo a un tambor para ser desechado.

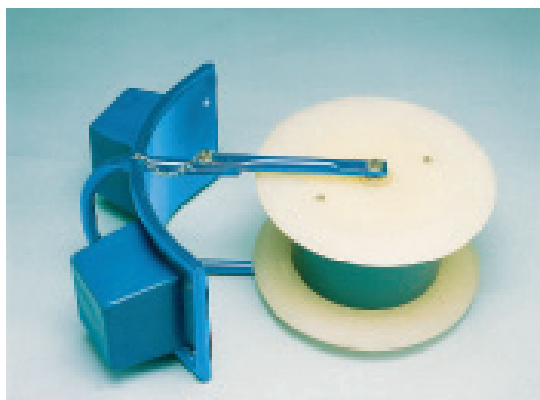


Cuerda blanca	Cuerda azul
Gasolina	Aceite para engranajes
Aceite de motor	Jabones
Combustible	Fueloil
Parrafin	Aceite vegetal
Parafina	Crudo
Solventes	Grasa
Aguarrás	Aceite hidráulico

Cuerdas absorbentes

COLOR BLANCO: Se utilizan para desnatar aceites ligeros y medianos. Esta cuerda más suave ofrece niveles óptimos de rendimiento y recuperación, y es más voluminosa que la cuerda azul.

COLOR AZUL: Se utiliza para desnatar aceites pesados. Es una cuerda áspera que ofrece mejor limpieza y agarre en la unidad propulsora y tiene un perfil plano. Las cuerdas para limpiar aceite superficial están fabricadas con polipropileno fibrilado que tiene una gran superficie y garantiza excelentes tasas de recuperación del producto. Las cuerdas para limpiar aceite superficial se venden en múltiplos de 4,6 metros (15 pies).



Poleas guía flotantes

Las poleas guía flotantes permiten que el desnatador trabaje en áreas de mayor superficie al guiar a la cuerda por la superficie del aceite. La polea guía flota en forma independiente y solo es necesario sujetarla a una pared o a otro punto de amarre. Si el nivel en el separador varía, se puede utilizar un pilar de anclaje deslizante.